

# КРОВАТЬ С ПАНЕЛЯМИ ИЗ ЛАМИНАТА (паспорт)

Кровать с панелями из ламината (далее - кровать), предназначена для использования в сухих отапливаемых помещениях (спальных комнатах) и соответствует требованиям ГОСТ 22046-02.

## 1. Технические характеристики:

- 1.1. Габаритные размеры ШхГхВ: 2040х840х650 мм;
- 1.2. Размеры ложа: 2000х800 мм;
- 1.3. Масса: 21 кг.

## 2. Требования безопасности:

- 2.1. Все работы по сборке и установке кровати должны проводиться квалифицированными специалистами.
- 2.2. Сборку производить в хорошо освещённых помещениях, исправными инструментами и принадлежностями при соблюдении всех норм техники безопасности.

## 3. Гарантийные обязательства:

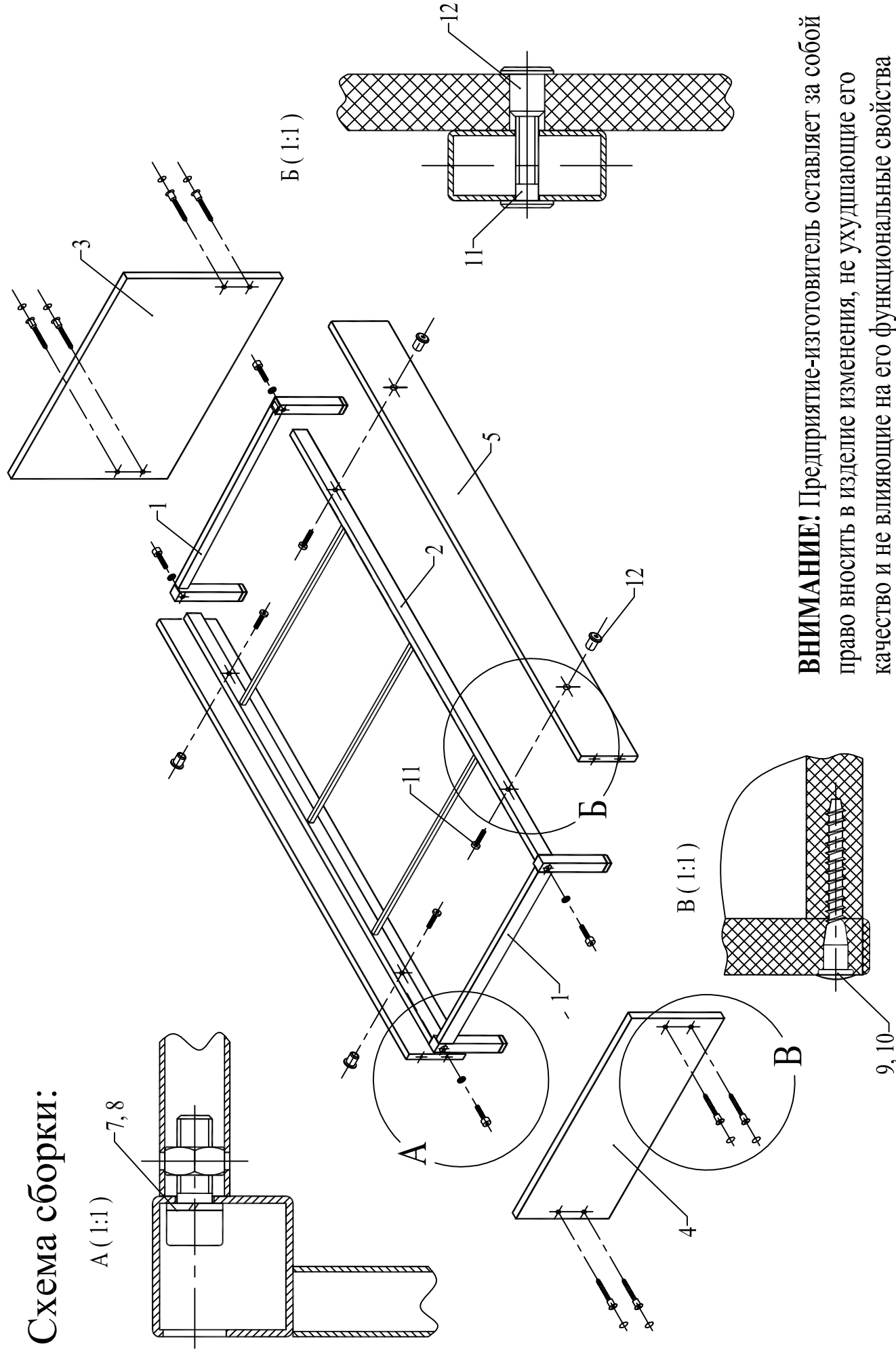
- 3.1. Предприятие-изготовитель гарантирует соответствие изделия требованиям ГОСТ 22046-02 при условии соблюдения правил транспортировки, хранения и эксплуатации.
- 3.2. Гарантийный срок эксплуатации - 24 месяца со дня приобретения.
- 3.3. Срок службы - 7 лет.

## 4. Комплект поставки:

- |              |         |                         |         |
|--------------|---------|-------------------------|---------|
| 1. Опора     | - 2 шт. | 7. Винт М10х25          | - 4 шт. |
| 2. Рама      | - 1 шт. | 8. Шайба Г10            | - 4 шт. |
| 3. Изголовье | - 1 шт. | 9. Евростяжка 7х50      | - 8 шт. |
| 4. Изножье   | - 1 шт. | 10. Заглушка евростяжки | - 8 шт. |
| 5. Боковина  | - 2 шт. | 11. Винт М6х30          | - 4 шт. |
| 6. Настил    | - 1 шт. | 12. Гайка концевая М6   | - 4 шт. |

**ВНИМАНИЕ** - предприятие-изготовитель оставляет за собой право вносить в изделие изменения, не ухудшающие его качество и не влияющие на его функциональные свойства

## 6. Схема сборки:



**ВНИМАНИЕ!** Предприятие-изготовитель оставляет за собой право вносить в изделие изменения, не ухудшающие его качество и не влияющие на его функциональные свойства